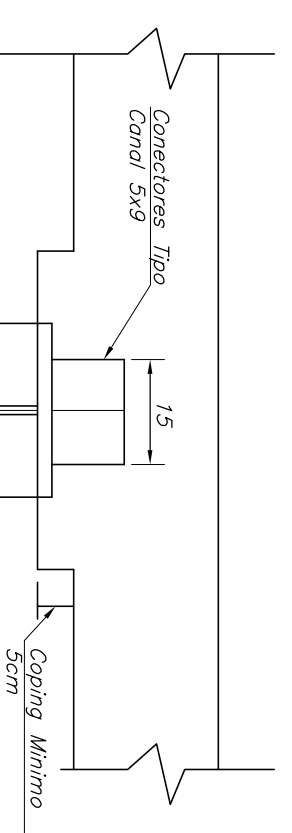
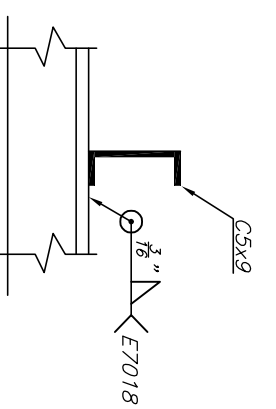


PLANTA DE LOSA  
(MOSTRANDO REFUERZO TRANSVERSAL)  
ESCALA 1:50

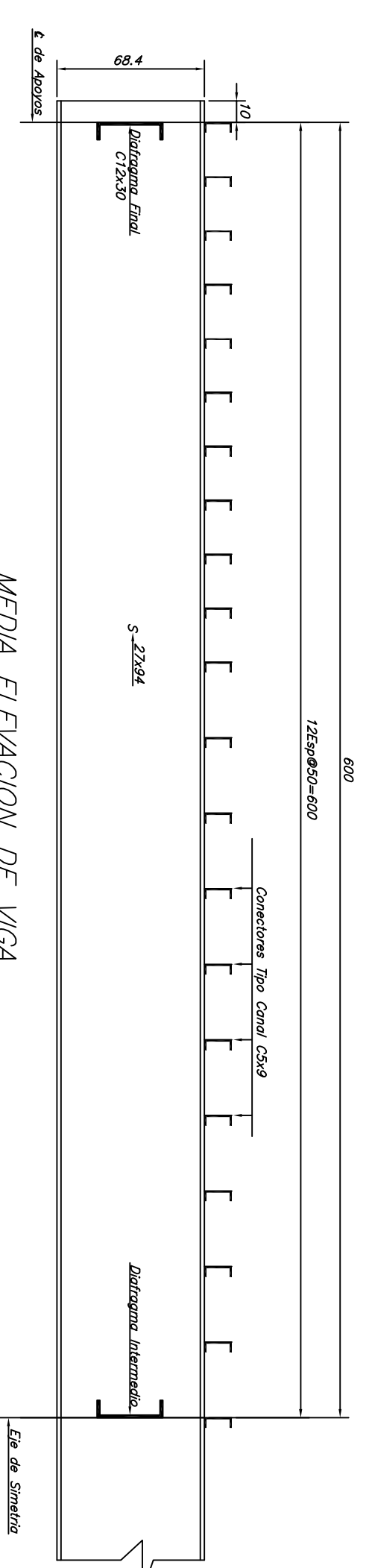
**ESTIMACION DE CANTIDADES**

ITEM	DESCRIPCION	UNIDAD	SUPER	TOTAL
62A(2)	Hormigón estructural clase B <sup>7</sup> de 280kg/cm <sup>2</sup>	m <sup>3</sup>	31	31
62C(1)	Vorno para refuerzo Grado 60 f <sub>y</sub> =420kg/cm <sup>2</sup>	kg	6220	6220
61(1)	Acero Estructural A592 Grado 50 f <sub>y</sub> =500kg/cm <sup>2</sup>	kg	6841	6841
61(1)	Barrido de Acero Tipo Fix Beam	m/lin	38	38

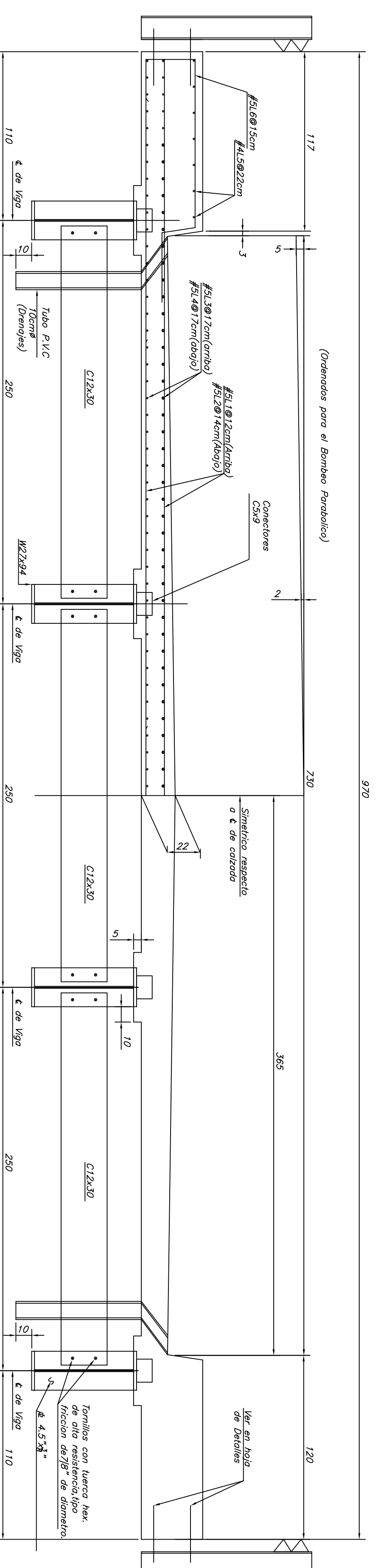
Nota: Todas las dimensiones están dadas en centímetros, excepto indicación.



CONECTOR TIPO CANAL  
ESCALA 1:10



MEDIA ELEVACION DE VIGA  
ESCALA 1:20

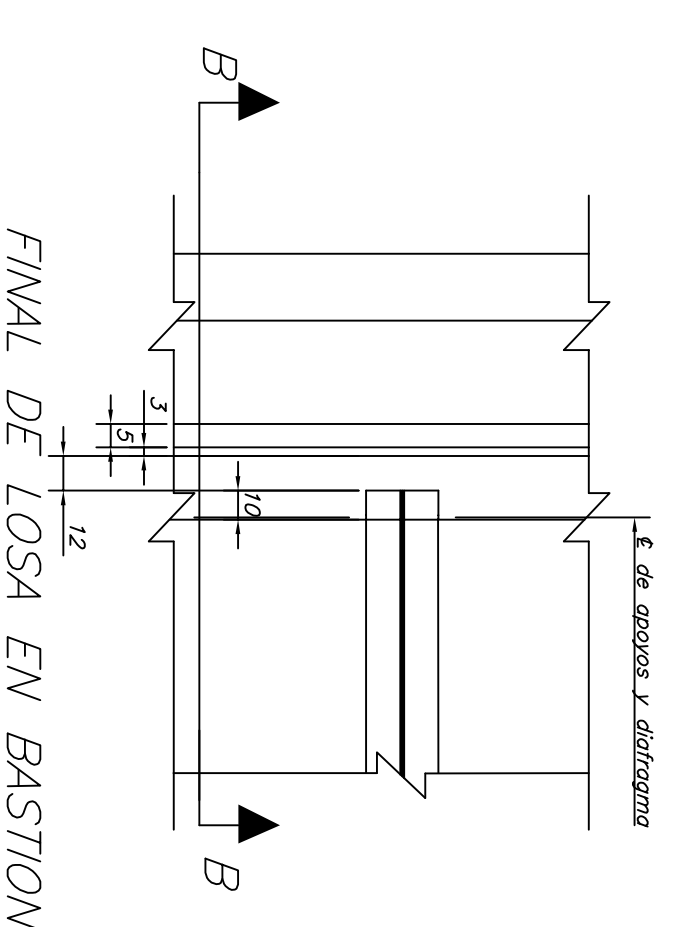


MEDIA SECCION TRANSVERSAL EN APOYOS

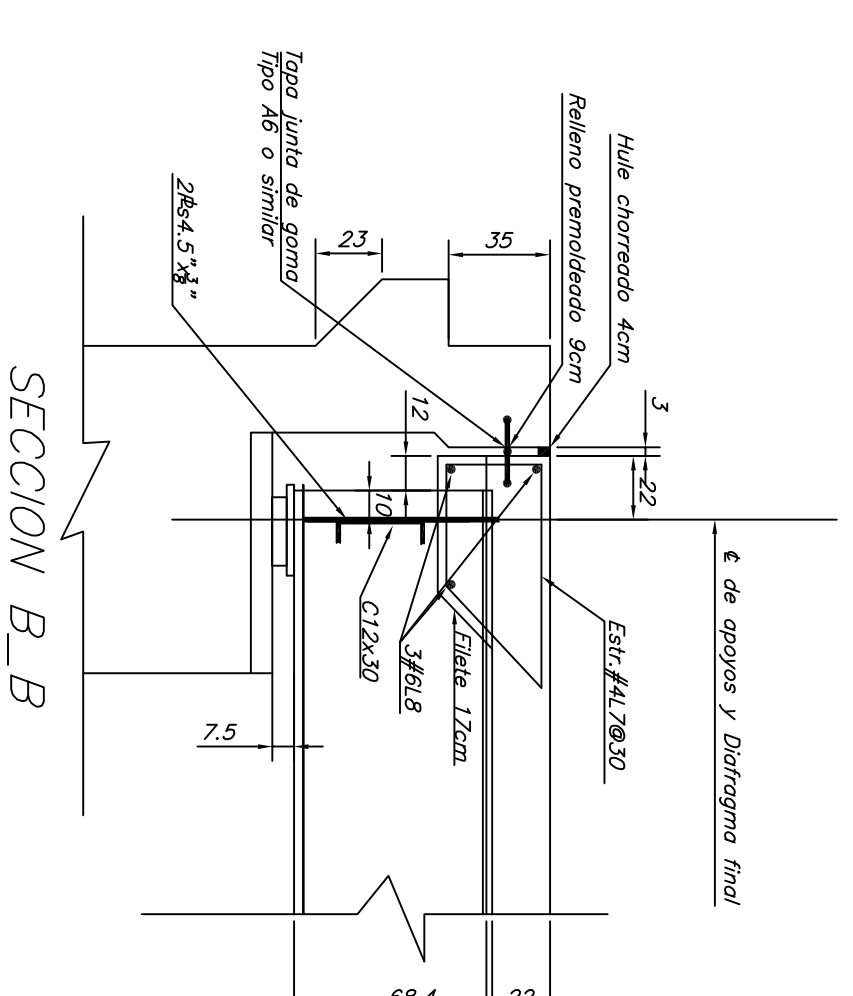
MEDIA SECCION TRANSVERSAL EN EL CENTRO

(MOSTRANDO ACERO DE REFUERZO)  
ESCALA 1:20

(MOSTRANDO BARRIDA INTERNA)  
ESCALA 1:20



FINAL DE LOSA EN BASTION  
ESCALA 1:25



SECCION B-B  
ESCALA 1:25

CARGA VVA: HS 20 + 25% A.A.S.H.T.O

ACERO DE REFUERZO

MARCA	Ø	CANTIDAD	LONGITUD	DETALLE	UBICACION
L1	#5	104	1000	A	Lazo-transversales-ortiga
L2	#5	90	1020	B	Lazo-transversales-ortiga
L3	#5	59	1234	Rectos	Lazo-longitudinales-ortiga
L4	#5	59	1234	Rectos	Lazo-longitudinales-ortiga
L5	#4	14	1234	Rectos	Acero-Longitudinales
L6	#5	168	209	C	Acero-Eshibos
L7	#4	64	180	D	Lazo-Biquie Final-Eshibos
L8	#6	6	960	Rectos	Lazo-Biquie Final-Transversal

