

(MOSTRANDO REFUERZO TRANSVERSAL)
ESCALA 1:50

ACERO DE REFUERZO

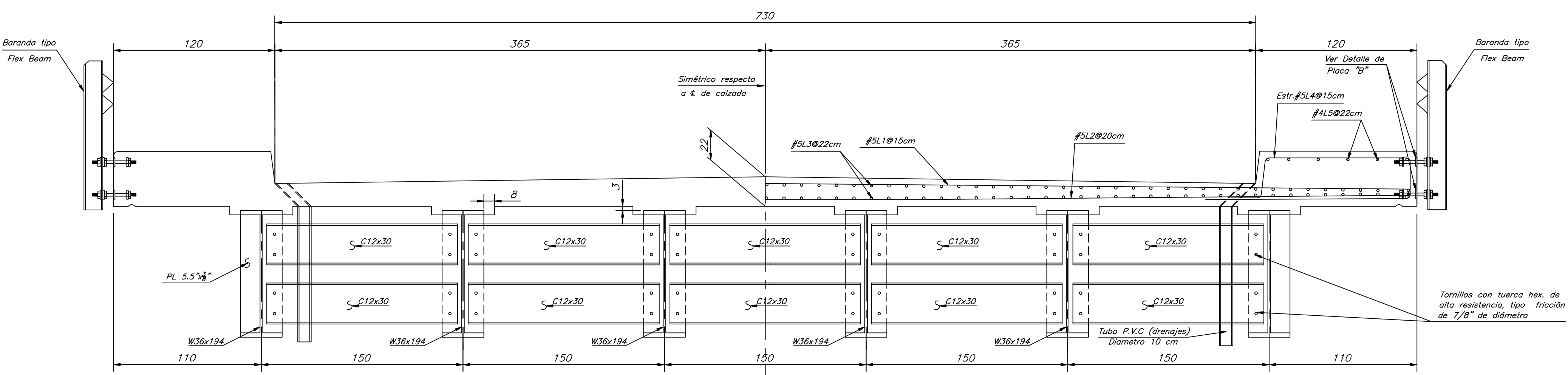
MARCA	Ø	CANTIDAD	LONGITUD	DETALLE	UBICACION
L1	#5	154	1002	A	Losa—transversales —arriba
L2	#5	116	1020	B	Losa—transversales —abajo
L3	#5	90	2290	Rectas	Losa —longitudinales
L4	#5	308	212	C	Acera—estribos
L5	#4	12	2290	Rectas	Acera—longitudinal
L6	#4	66	180	D	Losa—bloque final—estribo
L7	#6	6	960	Rectas	Losa—bloque final—transversal

DETALLE DE VARILLAS
Sin Escala

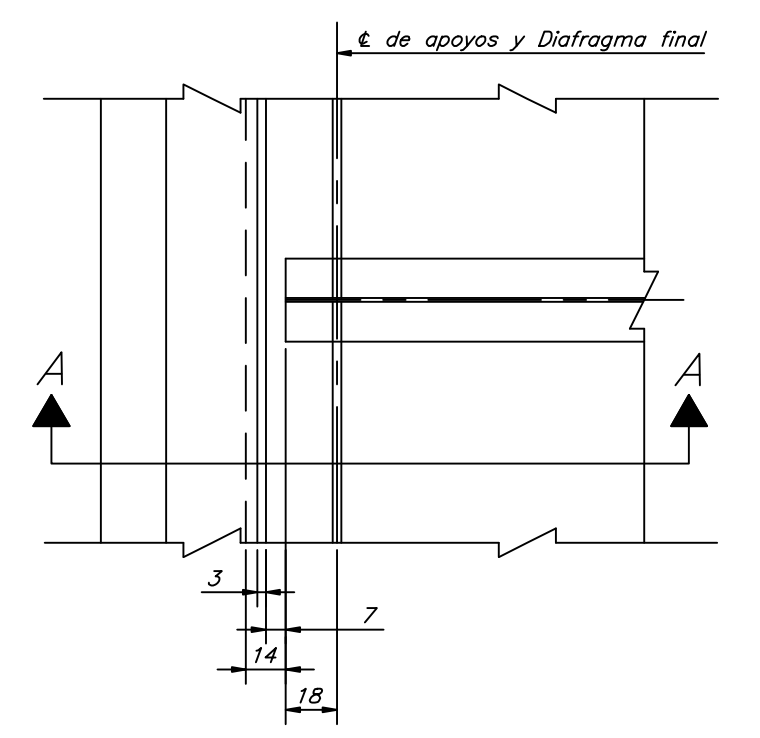
ESTIMACION DE CANTIDADES

ITEM	DESCRIPCIÓN	UNIDAD	SUPER	TOTAL
602A(1)	Hormigón estructural clase "B" de 280Kg/cm2	m ³	60	60
602C(1)	Varilla para refuerzo Grado 60 fy=4200kg/cm2	Kg	8955	8955
611(1)	Acero estructural, suministrado, fabricado y erigido A992 Grado 50	Kg	46182	46182
612(1)	Baranda de Acero Tipo Flex Beam	m.lin	59	59

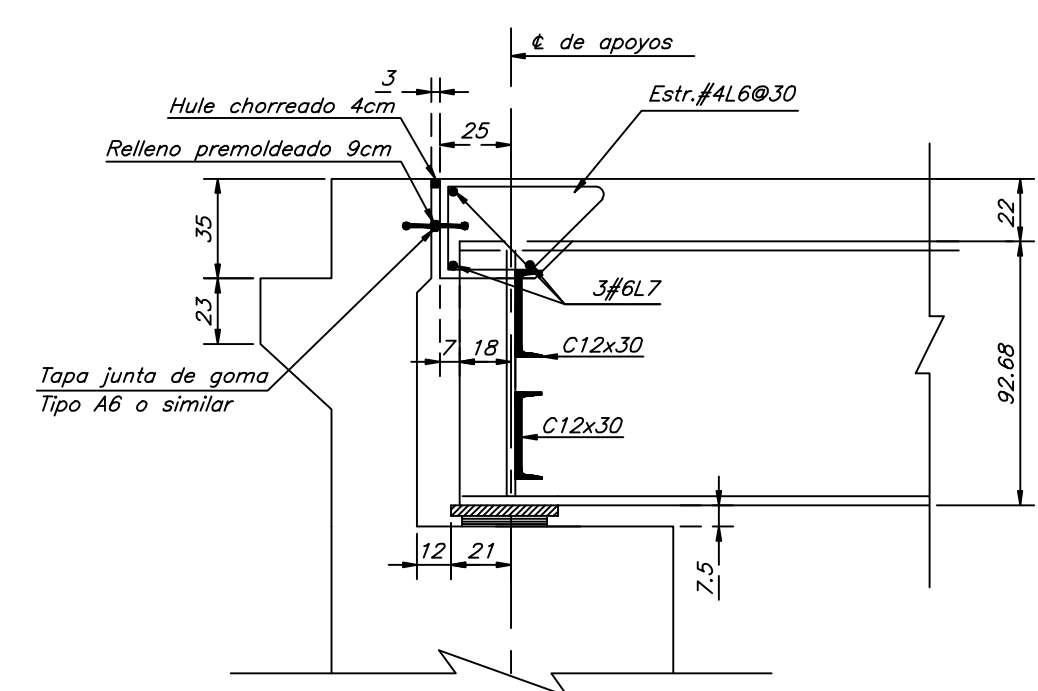
Nota: - Todas las dimensiones están dadas en metros, excepto indicación.



SECCION TRANSVERSAL
(MOSTRANDO DIAFRAGMA INTERMEDIO) ESCALA 1:20



FINAL DE LOSA EN BASTION
ESCALA 1:25



SECCION A-A
ESCALA 1:25

CARGA VIVA: HS 20 +25% A.A.S.H.T.O