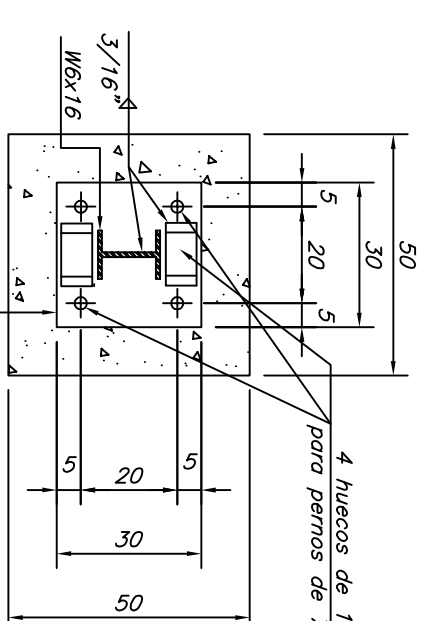
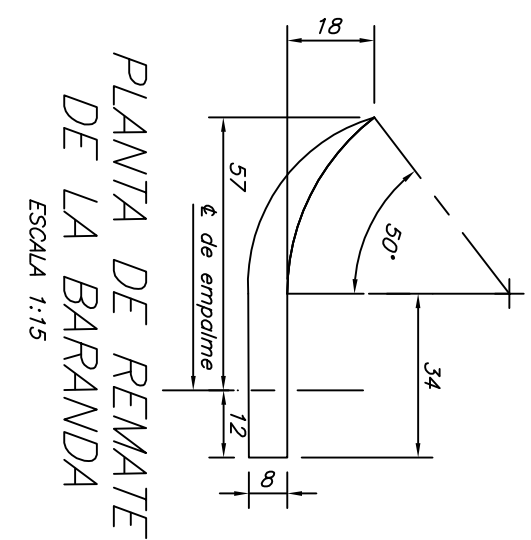
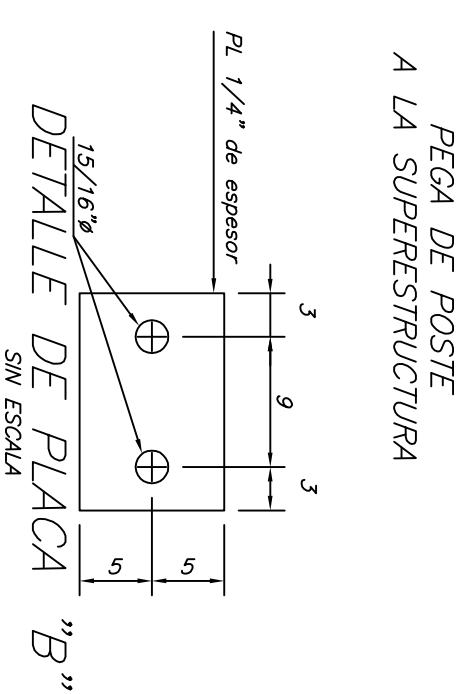
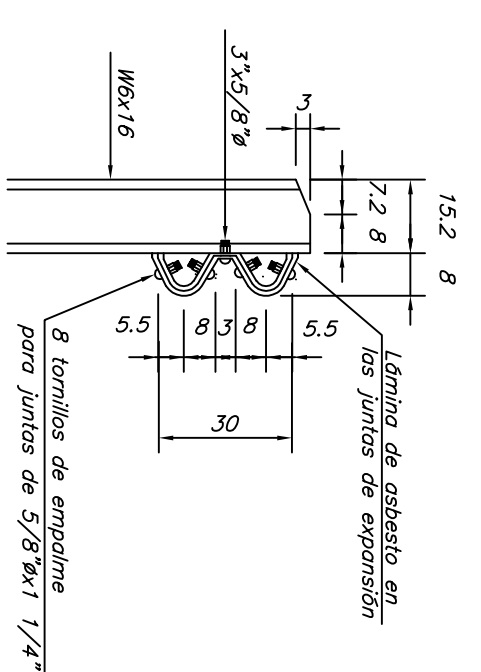


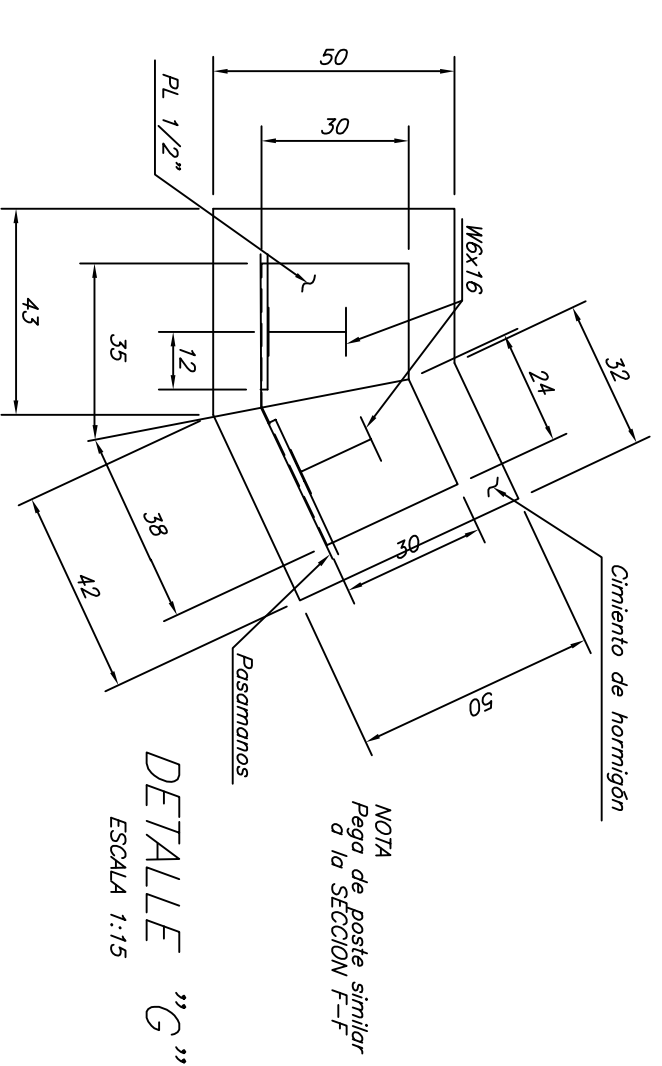
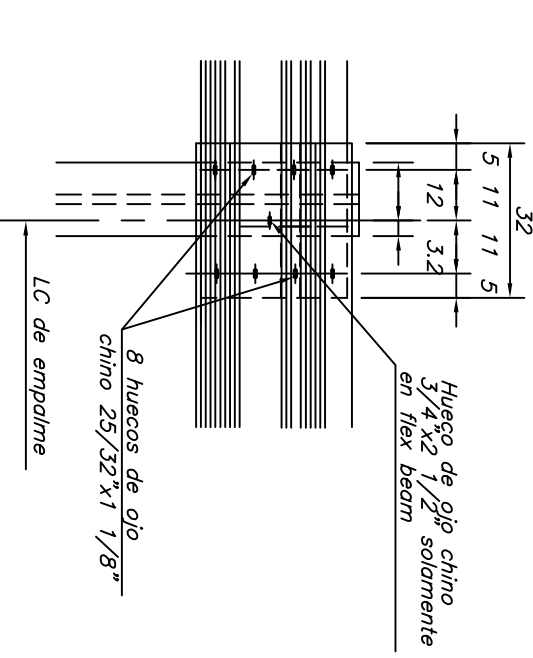
PEGA DE POSTE A CEMENTO-A LA LOSA DE APROXIMACION ELEVACION DE BARANDA ESCALA 1:15



SECCION F-F ESCALA 1:15



EMPALME DE LA BARANDA ESCALA 1:15



NOTA: Pega de poste similar a la Sección F-F

CARGA VVA: HS 20 + 25% A.A.S.H.T.O

GOBIERNO DE COSTA RICA	DIRECCION DE PUENTES	DISEÑO: Antonio Romero C. ING. CIVIL	DIBUJO: Mario Larro G. ING. CIVIL	APROBADO: Mario Larro G. ING. JEFE SEC. DIS. ESTRUCTURAL	ESCALA: Indicado	DIBUJO No.
MINISTERIO DE OBRAS PUBLICAS Y TRANSPORTES	DEPARTAMENTO DISEÑO DE PUENTES	REVISO: Mario Larro G. ING. CIVIL	REVISO: Mario Larro G. ING. CIVIL	APROBADO: Mario Larro G. ING. JEFE DEPTO. DIS. PUENTES	FECHA: Enero 2012	HOU. 2 DE 2
						DETALLES
						LONGITUD 12m, DOBLE VIA.