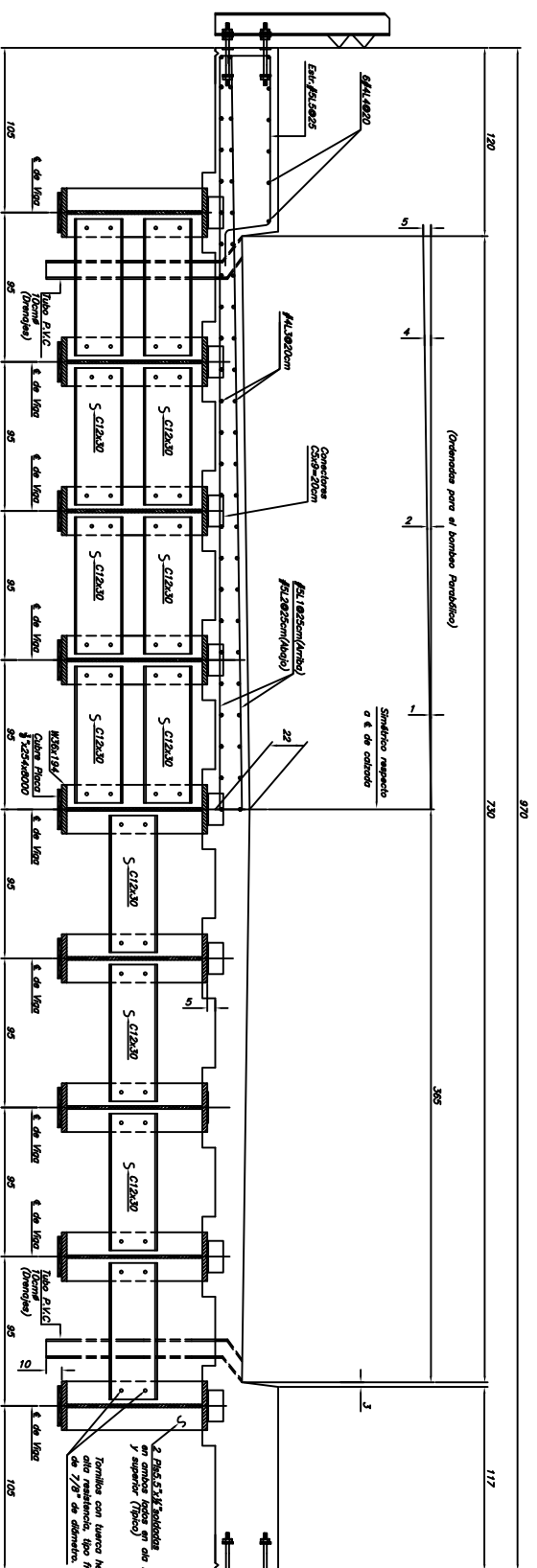


ESTIMACION DE CANTIDADES

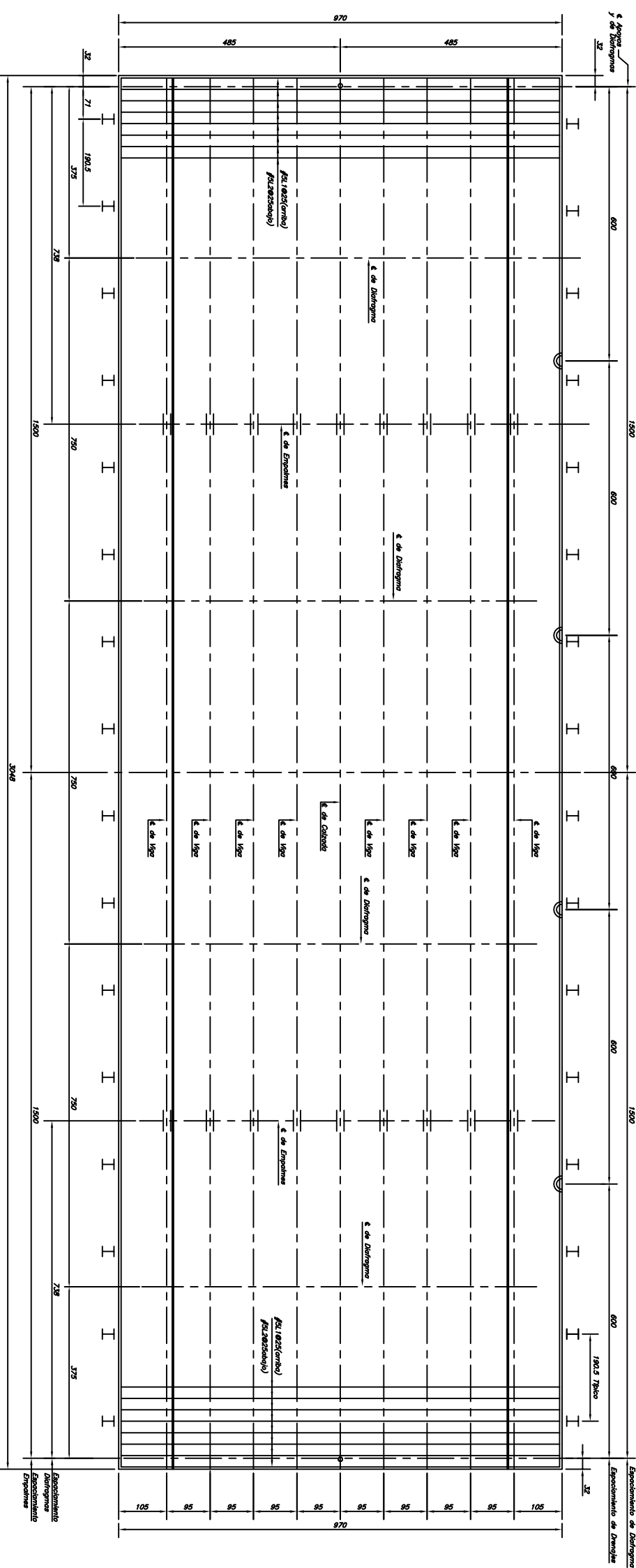
ITEM	DESCRIPCION	UNIDAD	SUPER	TOTAL
604(C)	Varilla estructural clase 60 de 20mm/rod	m ²	60	6272
605(C)	Varilla para anclaje clase 60 3x420mm/rod	kg	6272	6272
611(C)	Varilla estructural clase 60 3x350mm/rod	kg	9180	9180
612(C)	Varilla de acero tipo "bar diapas"	m ²	75	75

Nota: - Para las cantidades de acero en metros, siempre indicarlo.



MEDIA SECCION TRANSVERSAL EN APOYOS
(MOSTRANDO DISTRIBUCION INTERMEDIO) ESCALA 1:30

MEDIA SECCION TRANSVERSAL EN EL CENTRO
(MOSTRANDO DISTRIBUCION INTERMEDIO) ESCALA 1:30

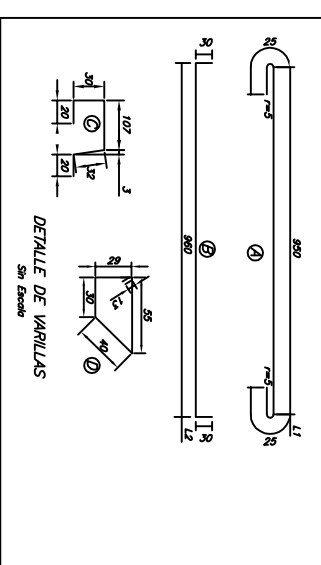


(MOSTRANDO REFUERZO TRANSVERSA)
ESCALA 1:30

PLANTA DE LOSA

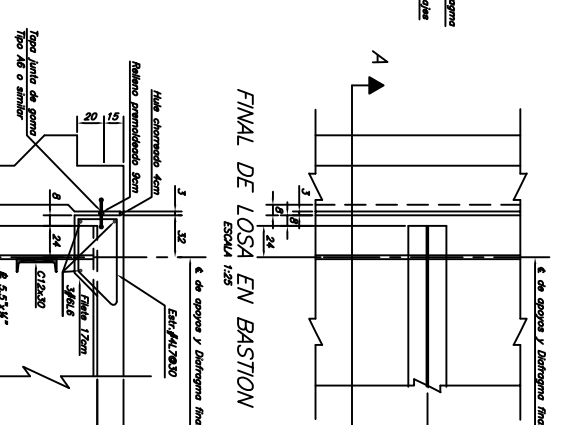
ACERO DE REFUERZO

MARCA	Ø	CANTIDAD	LONGITUD	DETALLE	UBICACION
L1	Ø5	125	1000	A	Lazo - transversales - centro
L2	Ø5	125	1020	B	Lazo - transversales - abaje
L3	Ø4	100	3038	Reclas	Lazo - longitudinal
L4	Ø4	12	3038	Reclas	Acero - longitudinal
L5	Ø5	244	200	C	Acero - Empujante
L6	Ø5	6	800	Reclas	Lazo - abaje final - transversal
L7	Ø4	64	180	D	Lazo - Bastion final - Empujante



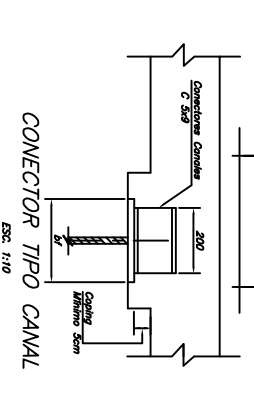
DETALLE DE VARILLAS
Sin Enclaje

FINAL DE LOSA EN BASTION



SECCION A-A
ESCALA 1:25

CONECTOR TIPO CANAL



ESC. 1:10

CARGA VVA: HS 20 + 25% A.A.S.H.T.O