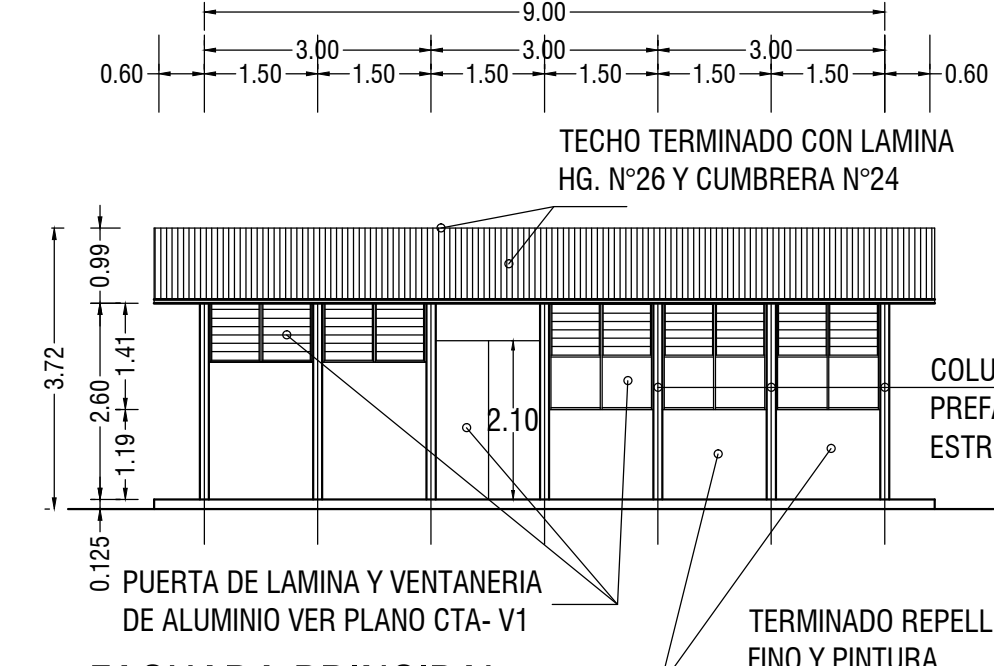
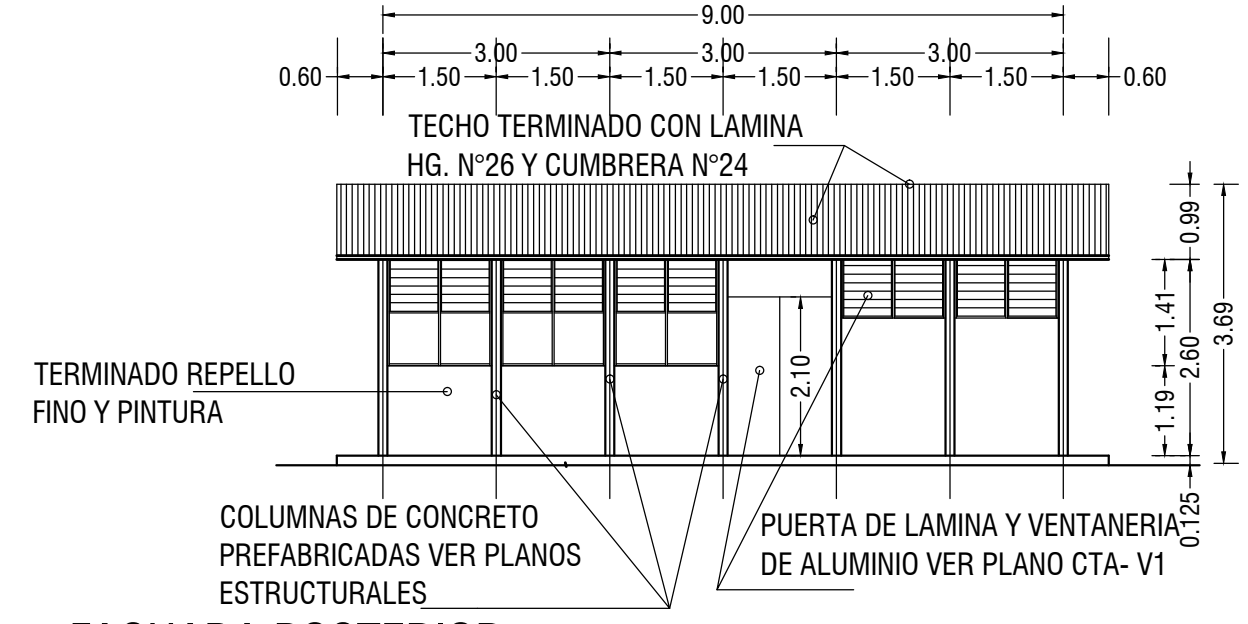


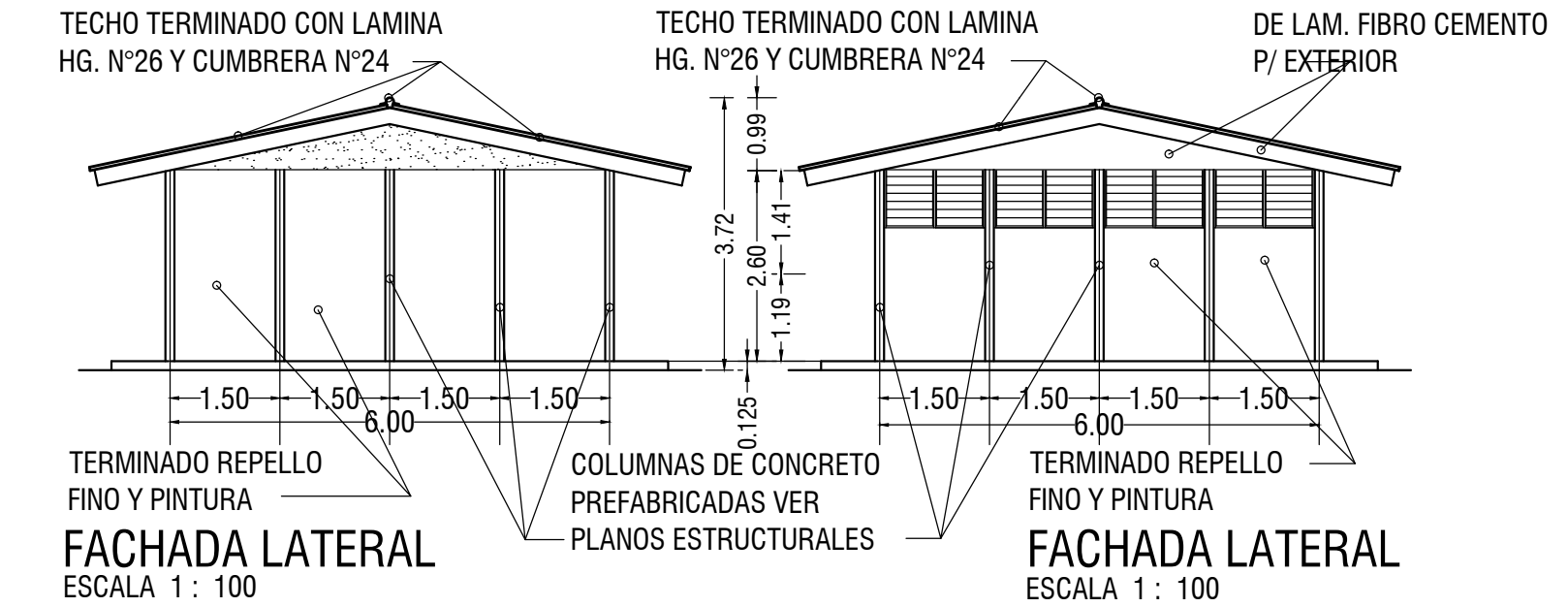
PLANTA DE DISTRIBUCION
ESCALA 1 : 100



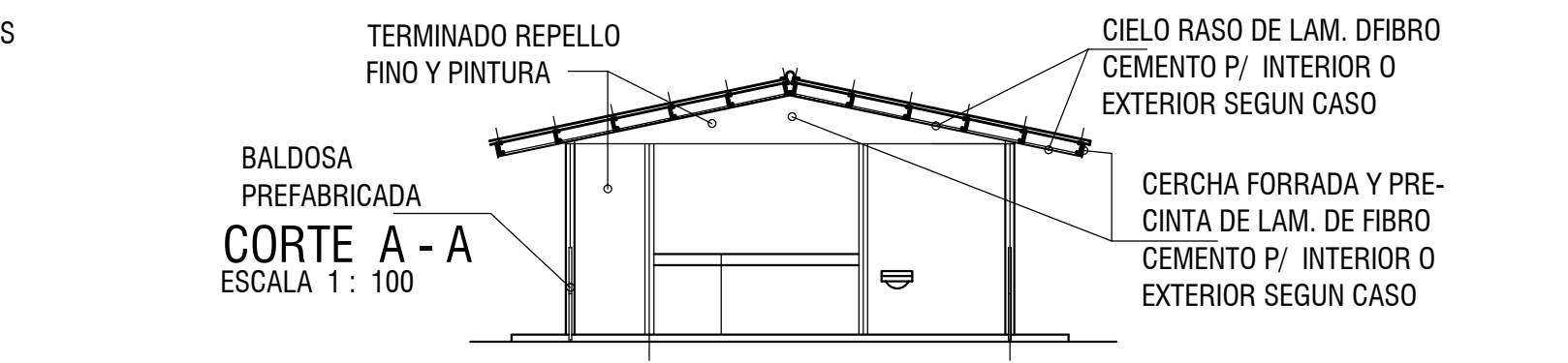
FACHADA PRINCIPAL
ESCALA 1 : 100



FACHADA POSTERIOR
ESCALA 1 : 100



FACHADA LATERAL
ESCALA 1 : 100



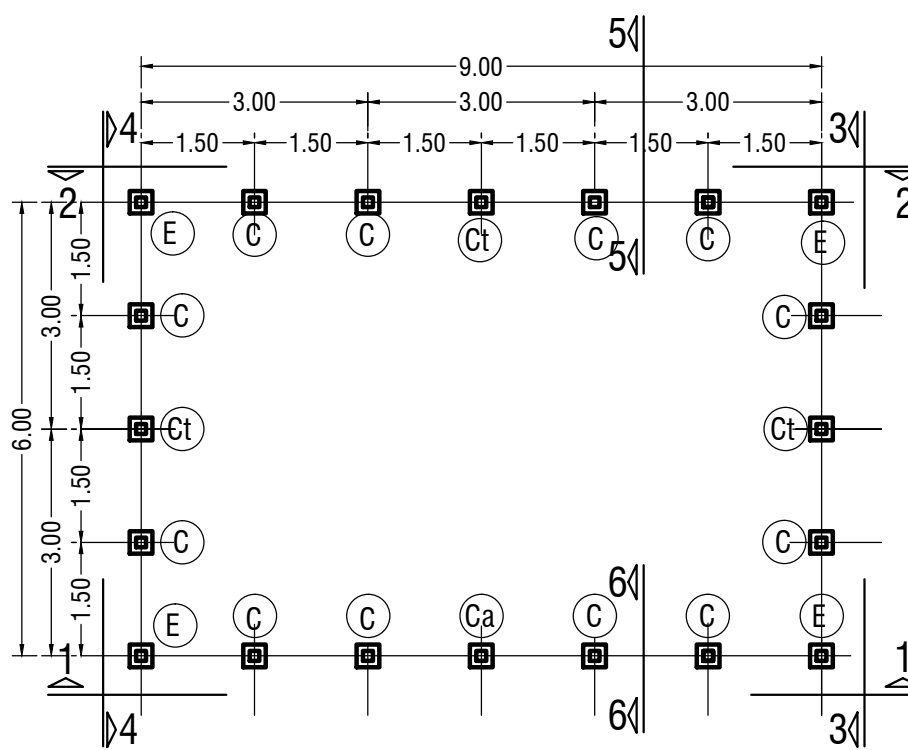
CORTE A - A
ESCALA 1 : 100

ESPECIFICACIONES GENERALES :
 ESTRUCTURA - CIMENTACION DE CONCRETO, COLUMNAS Y PAREDES DE BALDOSAS EN CONCRETO PREFABRICADO
 TECHO - CON CARGADORES DE RT Y LAMINA GALVANIZADA N°26
 CIELORASO - DE LAMINAS FIBROCEMENTO DE 61X122 CMS. TERMINADOS CON PINTURA BLANCA, SOBRE PLANTILLA DE MADERA EN SECCIONES DE 2.54X3.75CMS. @ 61 CMS. EN AMBOS SENTIDOS Y JUNTAS DE 5MM. APROX. TERMINADAS CON PINTURA NEGRA
 PAREDES - EN AULAS INTERIORES Y EXTERIORES SERAN DE BALDOSAS DE CONCRETO, TERMINADAS CON REPELLO FINO ACABADO CON PINTURA HASTA CIELORASO
 EN SANITARIOS - ZONA DE LAVATORIOS, EN INODOROS LLEVARA RECUBRIMIENTO DE CERAMICA DE 30X30CMS. HASTA UNA ALTURA DE 2.00 M. S.M.P. RESTO Y CIRCULACIONES SERA DE REPELLO FINO TERMINADO CON PINTURA

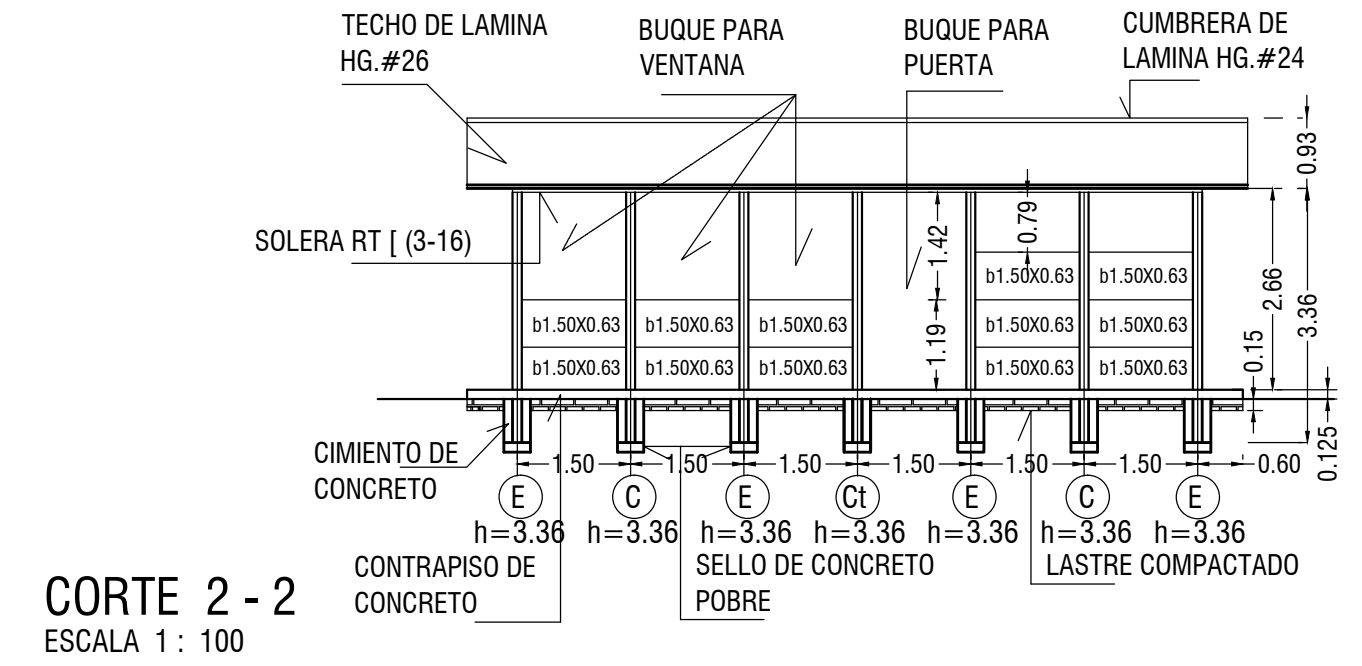
EN PISOS - DE AULA LLEVARA CERAMICA DE 30X30 CMS. CON JUNTAS DE 5MM. EN COLOR.
 EN CORREDOR Y ACERA PERIMETRAL - SERA DE CONCRETO TERMINADO APARENTE RAYADO RECTO EN SENTIDO TRANSVERSAL CON JUNTAS FRIAS @ 1.50 EN AMBOS SENTIDOS. SE DARA GRADIENTE DEL .05% HACIA AREAS VERDES.
 ALTERNATIVA 1 EN INTERIOR DE AULA SERA DE CONCRETO LUJADO CON COLOR
NOTAS :
 CUALQUIER MODIFICACION, CAMBIO O SUGERENCIA DEBERA SER APROBADA POR LA DIRECCION DE EDIFICACIONES NACIONALES DEL MOPT.
 TODOS LOS AJUSTES SE HARAN EN OBRA SIN ALTERAR EL CRITERIO DEL PROYECTO Y EN PRESENCIA DE LA INSPECCION POR PARTE DEL MOPT, HACIENDO LA ANOTACION EN BITACORA.
 LOS PLANOS ARQUITECTONICOS RIGEN SOBRE LOS PLANOS ESTRUCTURALES EN SUS DIMENSIONES Y DETALLES

PLANOS COMPLEMENTARIOS :
 COTP-A1 - PLANTA DE DISTRIBUCION FACHADAS SUR, NORTE ESTE Y OESTE, CORTE A-A.
 COTP-E1 - PLANTA DE CIMENTACION CORTES 1-1, 2-2, 3-3 Y 4-4.
 COTP-E2 - PLANTA DE CIMENTACION Y AMARRS
 COTP-E3 - PLANTA DE CIMENTACION JUNTAS Y ACABADOS
 COTP-E4 - CORTE DETALLE 1-1 DETALLE DE COLUMNAS Y CUADRO DE ELEMENTOS
 COTP-E5 - DETALLES DE CIMENTACION Y DETALLES VARIOS
 COTP-E6 - PLANTA DE TECHOS (CERCHA C-1)
 COTP-E7 - CORTE A-A Y DETALLES

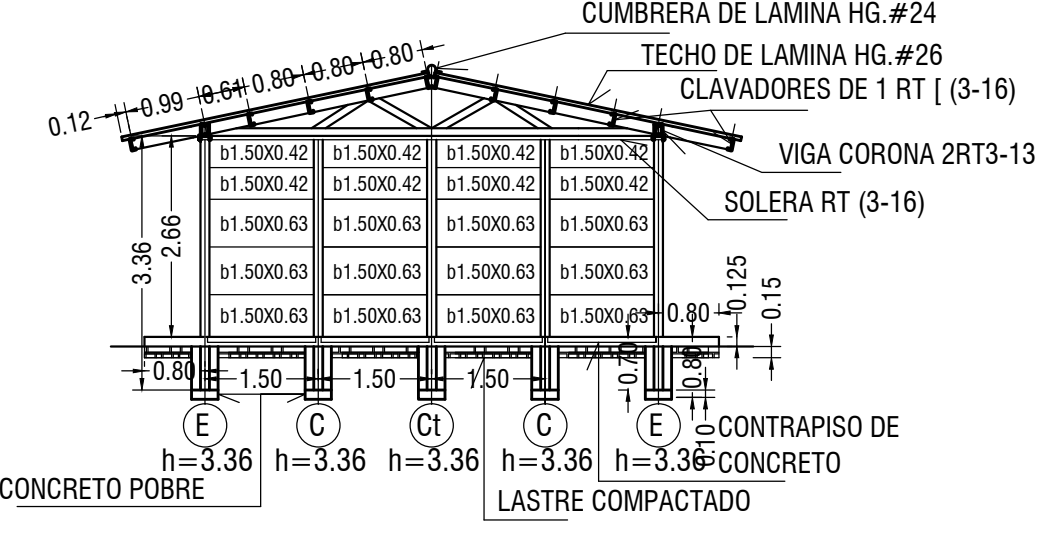
COTP-1E - CORTES POR FACHADA 5-5 Y 6-6
 COTP-2E - SECCIONES Y SECUENCIA CONSTRUCTIVA
 COTP-1D - DETALLE Y DIMENSIONES DE ELEMENTOS PREF.
 COTP-V1 - VENTANERIA Y PUERTAS
 COTP-IM1 - INSTALACIONES MECANICAS, EVACUACION DE AGUAS PLUVIALES Y NEGRAS, DIST. DE AGUA POTABLE
 COPT-IE1 - PLANTA DE INSTALACIONES ELECTRICAS
 A - DETALLE ESTRUCTURAL DE TANQUE SEPTICO
 B - TABLA DE DIMENSIONES, CORTE LONGITUDINAL
 C - DETALLES DE CAJAS DE REGISTRO AGUAS NEGRAS
 D - DETALLES DE DRENAJES
 F - DETALLES ESTRUCTURAL DE CABEZAL DE DESFOGUE
 G - DETALLES ESTRUCTURAL DE POZO DE FILTRACION
 H - DETALLES EVACUACION PLUVIAL
 G - DETALLES EVACUACION PLUVIAL



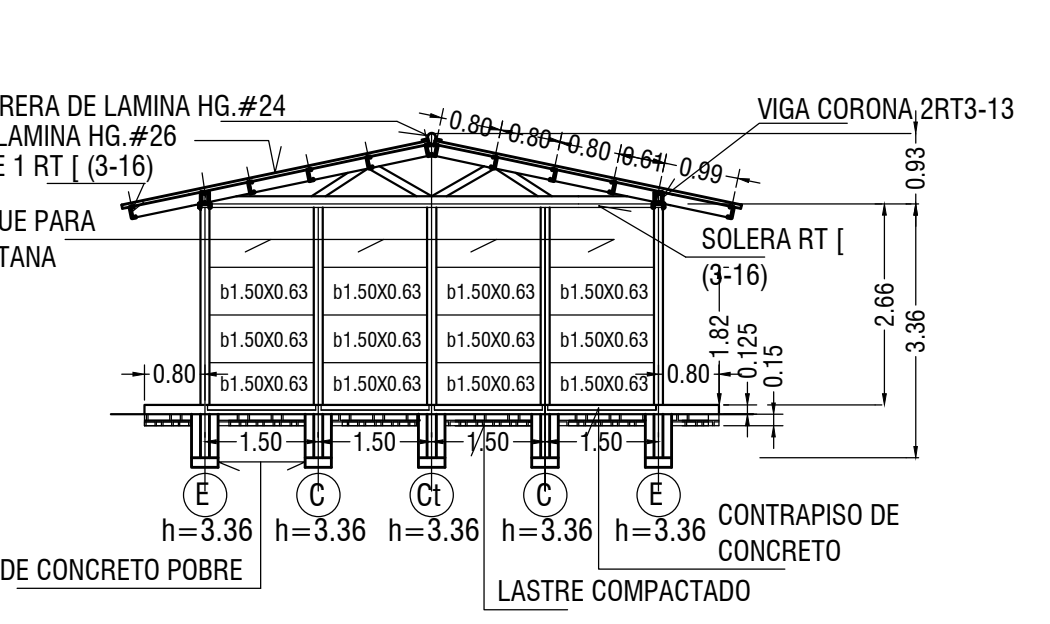
PLANTA DE CIMENTACION
ESCALA 1 : 100



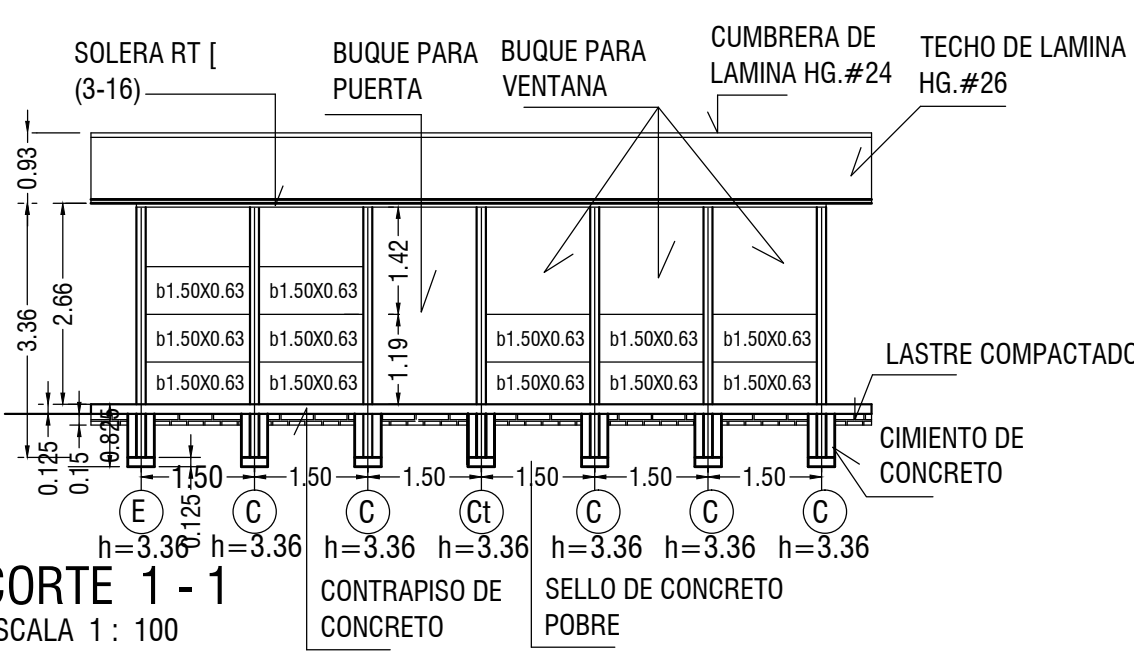
CORTE 2 - 2
ESCALA 1 : 100



CORTE 3 - 3
ESCALA 1 : 100



CORTE 4 - 4
ESCALA 1 : 100



CORTE 1 - 1
ESCALA 1 : 100

ESPECIFICACIONES GENERALES :
 ○ ESTRUCTURA - METALICA
 ○ CIMENTACION - CANASTA DE CONCRETO ARMADO,
 ○ COLUMNAS, Y BALDOSAS DE CONCRETO PREFABRICADO
 ○ CONTRAPISOS - DE CONCRETO DE 15CMS. DE ESPESOR
 ○ CON MALLA N°2 @ 20CMS. EN AMBOS SENTIDOS
 MUROS - INTERIORES Y EXTERIORES DE BALDOSAS PREFABRICADAS

○ RESISTENCIA DE CONCRETO A UTILIZAR:
 ○ CIMENTACION Y CONTRAPISOS 210kg/cm.2
 ○ CONTRAPISO - EN ACERA Y CORREDOR SE TERMINARA CON CONCRETO APARENTE DANDO PENDIENTE DEL 0.05 AL 1% A JARDIN, EN ESQUINAS SE REMATARA EN FORMA DE DIAMANTE A 45° Y EL ACABADO SERA RAYADO RECTO EN SENTIDO TRANSVERSAL CON JUNTAS FRIAS DE 1.50 M EN AMBOS SENTIDOS.

○ EL ACABADO EN PAREDES SERA DE REPELLO QUEMADO ACABADO FINO ESTE SERA DADO A REGLA, NIVEL Y PLOMO. EL CHAFLAN (BOTAGUAS) LOCALIZADO EN EL NIVEL INFERIOR SERA FUJARA CON TORNILLO DE ALUMINIO Y AL EXTERIOR SE USARA REMACHE POP DE ALUMINIO. EN PAREDES ALTAS Y BAJAS, EN SU NIVEL INFERIOR LLEVARA UNA BANQUINA DE RT 0-16 O SECCION DE ALUMINIO PARA RECIBIR VENTANERIA PARA SU FIJACION , TODA LA VENTANERIA DEBERA SER SELLADA TANTO EN VIDRIOS FUJOS COMO EN TODO EL PERIMETRO (MARCO) EN CONTACTO CON ESTRUCTURA EL VIDRIO FUJO SERA DE 2 MM. APROX. DE ESPESOR Y EN CELOSIA DE 3.2 MM. APROX.

○ LAS SECCIONES DE VENTANERIA SERA DE 2.54X3.75 CMS. COMO MINIMO Y LLEVARA VENILLAS DE SECCION CUADRADA 1 X1 CMS. EN EL INTERIOR SERA FUJARA CON TORNILLO DE ALUMINIO Y AL EXTERIOR SE USARA REMACHE POP DE ALUMINIO. EN PAREDES ALTAS Y BAJAS, EN SU NIVEL INFERIOR LLEVARA UNA BANQUINA DE RT 0-16 O SECCION DE ALUMINIO PARA RECIBIR VENTANERIA PARA SU FIJACION , TODA LA VENTANERIA DEBERA SER SELLADA TANTO EN VIDRIOS FUJOS COMO EN TODO EL PERIMETRO (MARCO) EN CONTACTO CON ESTRUCTURA EL VIDRIO FUJO SERA DE 2 MM. APROX. DE ESPESOR Y EN CELOSIA DE 3.2 MM. APROX.

NOTAS:
 ○ CUALQUIER MODIFICACION, CAMBIO, O SUGERENCIA DEBERA SER APROBADA POR LA DIRECCION DE EDIFICACIONES NACIONALES DEL MOPT.
 ○ TODOS LOS AJUSTES DEBERAN HACERSE EN OBRA, SIN ALTERAR EL CRITERIO DEL PROYECTO Y EN PRESENCIA DE LA INSPECCION POR PARTE DEL MOPT, HACIENDO LA ANOTACION CORRESPONDIENTE EN BITACORA.

○ EL PROYECTO ARQUITECTONICO RIGE SOBRE EL ESTRUCTURAL EN SU DIMENSIONAMIENTO COMO EN LOS DETALLES.
 NO SE USARA ESCALIMETRO PARA DAR COTAS EN

○ OBRA, SE MARCARAN COMO LO INDIQUE EN PLANO. EN OBRA SE DEBERA TENER UN JUEGO COMPLETO DE PLANOS

○ CON FECHA JULIO DE 2001 SE HACEN LAS SIGUIENTES MODIFICACIONES :
 SE ACORTAN LAS ACERAS PERIMETRALES DE 1.00 M. A 0.60 M. EN FACHADAS LATERALES, EN POSTERIOR DE 1.00M. A .060 M. Y 0.40 CMS. EN ZONA DE CORREDOR, TODAS LAS COTAS SE TOMARAN A EJE DE COLUMNA.
 EN ALEROS LATERALES SERAN DE 0.60 CMS. TOMADOS A EJE DE COLUMNA, NO SE USARA BOTAGUAS. EN ESTE CONCEPTO SE APLICARA DE UNA A CINCO AULAS.



GOBIERNO DE COSTA RICA
DIRECCION DE EDIFICACIONES NACIONALES

NOMBRE DE LA OBRA: **PLANO TIPO**
COMEDOR TIPICO PREFE T2 (6X9) 54M2.

UBICACION:
 PROVINCIA: _____ CANTON: _____ DISTRITO: _____

EL PROCESO INTELLECTUAL EN LA ELABORACION DE ESTE DISEÑO, A SABER, ESTUDIOS PRELIMINARES, ANTEPROYECTO Y PROYECTO SON PROPIEDAD DEL:
M.O.P.T.

DONA ESTE DISEÑO PARA CONSTRUIR POR UNICA VEZ A:

MINISTRO MOPT:
DR. PEDRO L. CASTRO FERNANDEZ

DIRECTOR DE DIVISION OBRAS PUBLICAS:
ING. ALEJANDRO MOLINA SOLIS

DIRECTOR GENERAL EDIFICACIONES NACIONALES:
ARQ. LUIS G. GONZALEZ VALLEJO

JEFE DE DEPARTAMENTO PROYECTOS Y DISEÑOS:
ARQ. JORGE UMAÑA CHACON

PROFESIONAL RESPONSABLE DEL DISEÑO ARQUITECTONICO:
NOMBRE: ARQ. JORGE UMAÑA CHACON

FIRMA: _____ N° REG.: A-11064

PROFESIONAL RESPONSABLE DEL DISEÑO ESTRUCTURAL:
NOMBRE: _____

FIRMA: _____ N° REG.: _____

PROFESIONAL RESPONSABLE DE LA DIRECCION TECNICA:
NOMBRE: _____

FIRMA: _____ N° REG.: _____

INFORMACION DEL REGISTRO PUBLICO:
PROPIETARIO: _____
CATASTRO N°: _____
SITAS: _____

LICITACION N°:
 POR CONTRATO: _____ CONTRATACION DIRECTA: _____ POR CONVENIO: _____

CONTENIDO
 PLANO ARQUITECTONICO, PLANTA DE DISTRIBUCION FACHADAS Y CORTE A-A, PLANO ESTRUCTURAL PLANTA DE CIMENTACION CORTES 1-1, 2-2, 3-3 Y 4-4

ESCALA: **INDICADA** FECHA: **MARZO 2014** LAMINA GENERAL: **1**