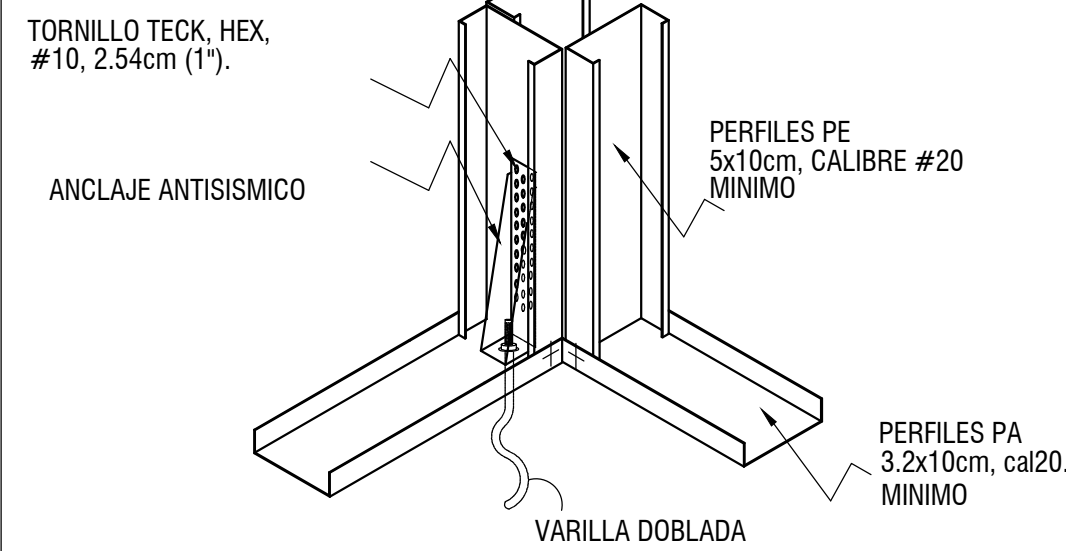
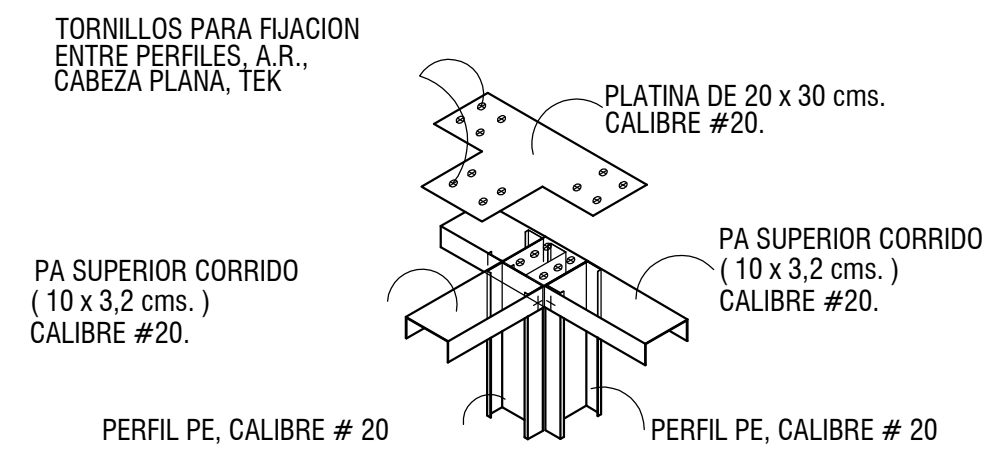


ALTERNATIVA " A " - ESTRUCTURACION DE DENTELES EN VANOS DE VENTANAS Y PUERTAS DE PAREDES CALIBRE # 20

SIN ESCALA

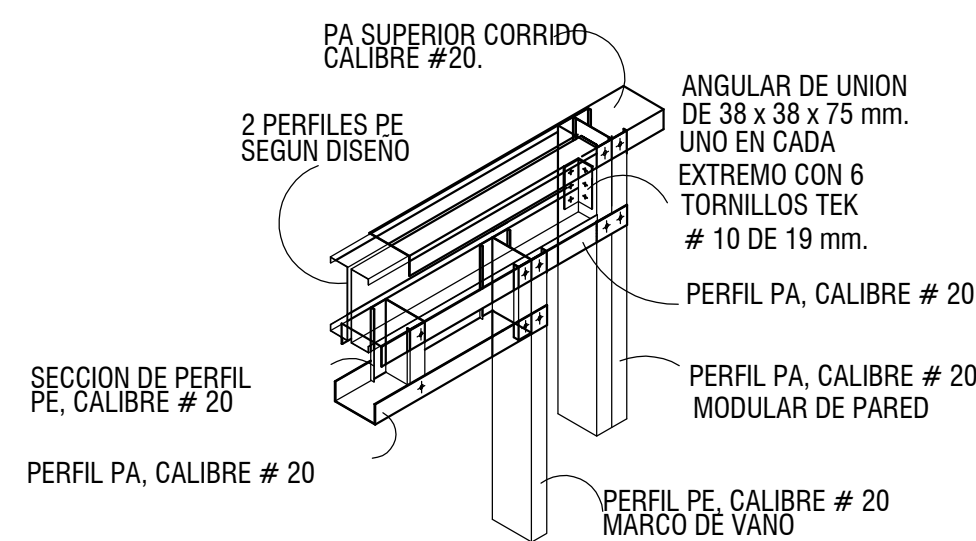


DETALLE DE ANCLAJE ANTISISMICO SIN ESCALA



DETALLE UNION DE PAREDES CALIBRE 20, EN INTERSECCIONES ("T") TIPO A

SIN ESCALA



ISOMETRICO DE ALTERNATIVA " A "

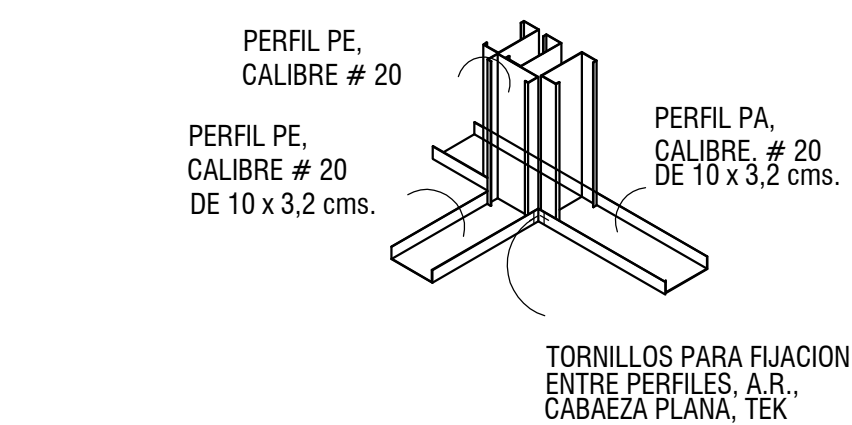
SIN ESCALA

NOTA:

TODA ESTRUCTURA DE CERRAMIENTO Y DE DIVISION INTERNA SE TRABAJARA EN SISTEMA MURO SECO : GYPSUM 1.22x2.44m. CON SEPARACION ENTRE ELLAS DE 2 mm. Y SELLADO CON CINTA DE MALLA PARA PAREDES, SELLADAS TODAS LAS JUNTAS Y CABEZAS DE TORNILLO CON PASTA DE SECADO RAPIDO, TANTAS CAPAS SEAN NECESARIAS PARA LUJAR Y OBTENER UNA SUPERFICIE HOMOGENEA.

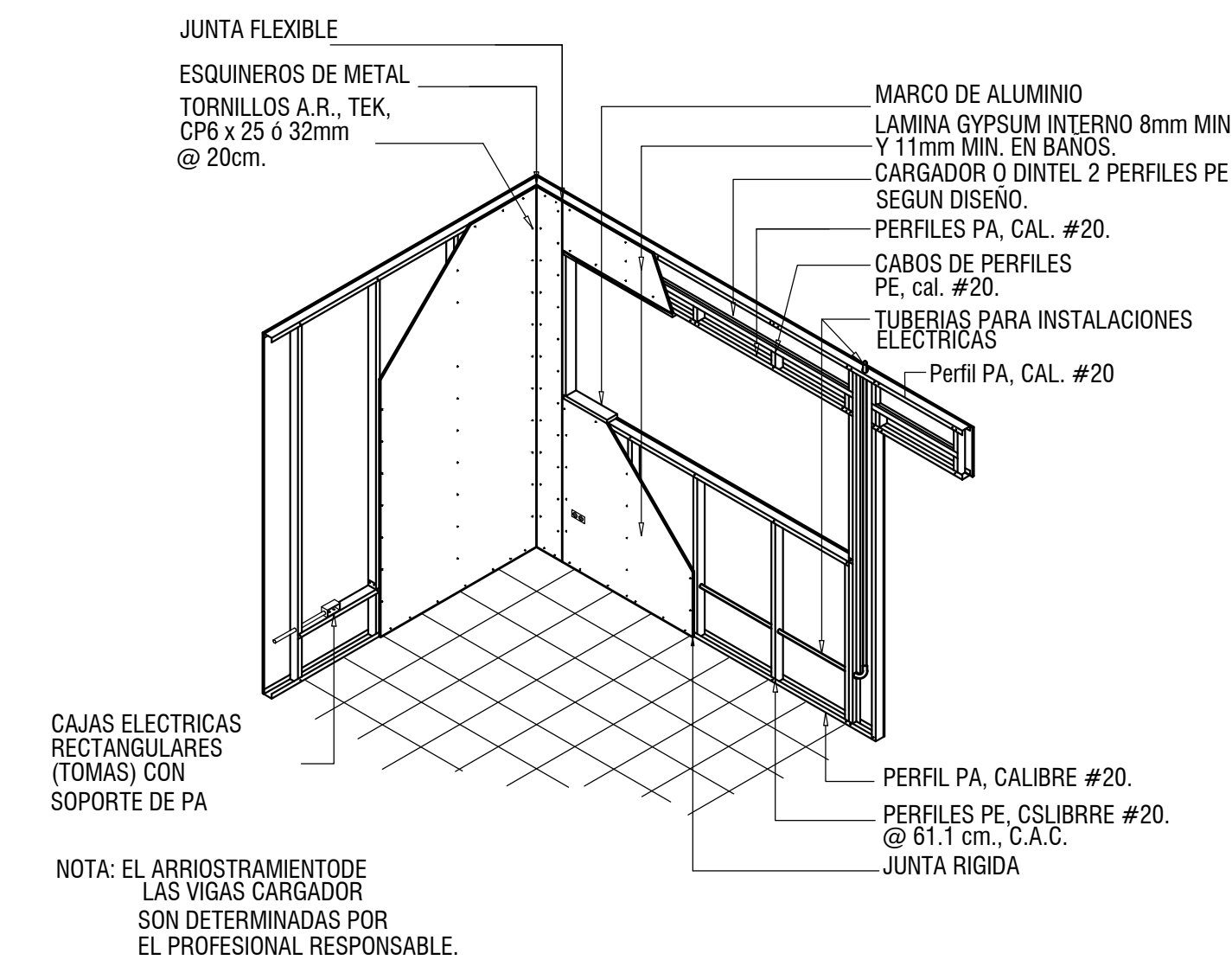
TODOS CERRAMIENTOS EXTERNOS DEBE TRABAJARSE CON LAMINA PARA EXTERIORES DE TIPO GYPSUM RESISTENTE A LAS INCIENCIAS DEL CLIMA.

ACABAR TODAS LAS SUPERFICIES CON SELLADOR, PREVIO A LA PRIMERA CAPA DE PINTURA. LA PINTURA ACABADO FINAL DEBE SER EN ACEITE Y DE COLOR A ESCOGER SEGUN MUESTRA.



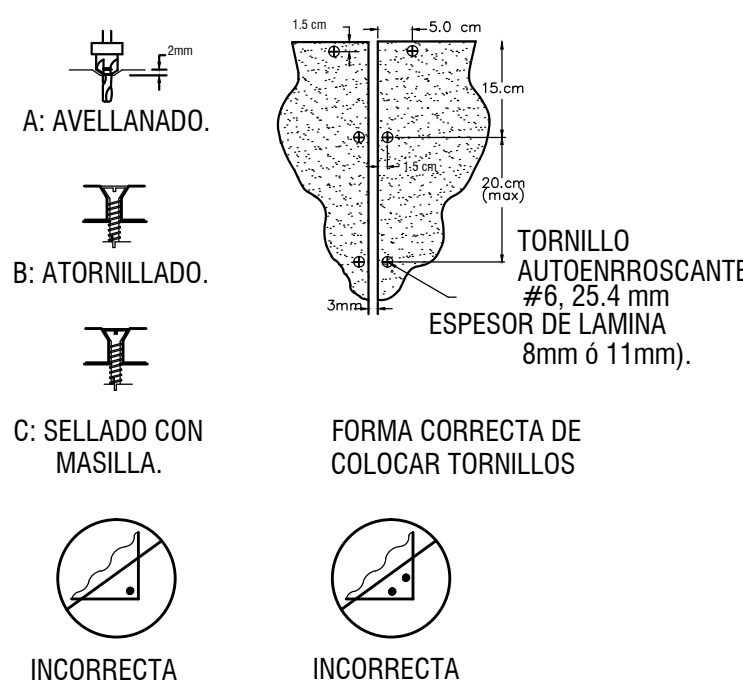
DETALLE UNION DE PAREDES CALIBRE 20, EN INTERSECCIONES ("T") TIPO A

SIN ESCALA



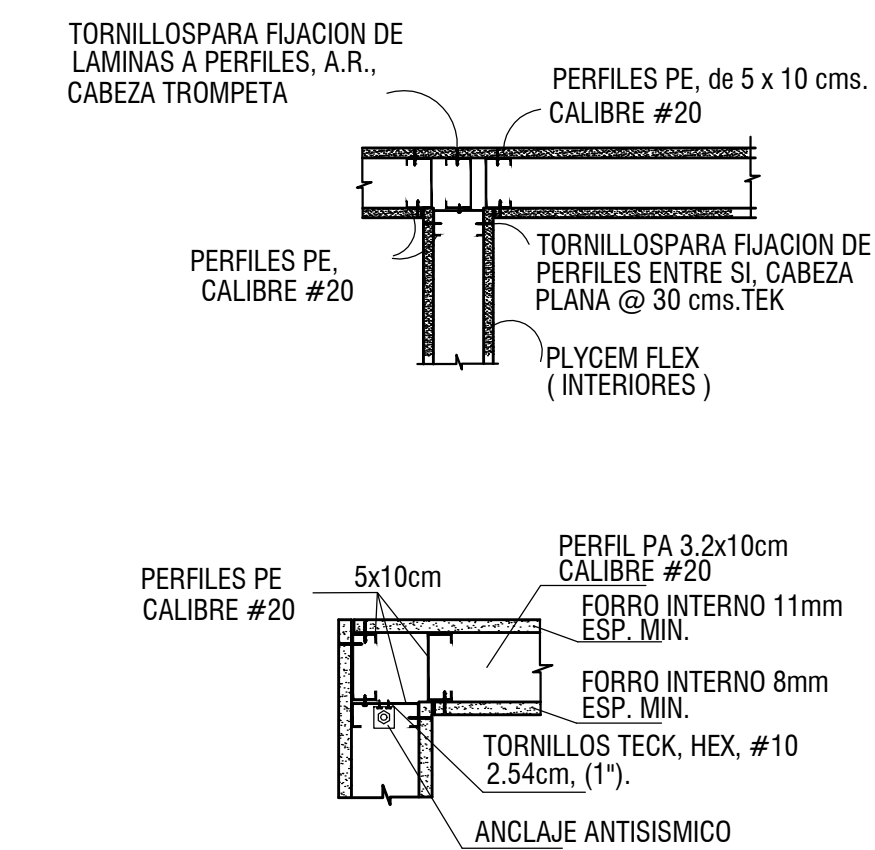
ISOMETRICO DE PAREDES PLYCEM CAL. 20, ESTRUCTURAS FORROS Y DEMAS ACCESORIOS

SIN ESCALA



DETALLE TIPICO DE COLOCACION DE TORNILLOS EN LAMINAS PARA MURO SECO.

SIN ESCALA



UBICACION EN PLANTA

SIN ESCALA



GOBIERNO DE COSTA RICA
DIRECCION DE EDIFICACIONES NACIONALES

NOMBRE DE LA OBRA: PLANO TIPO
COMEDOR TIPICO PREFAB T2 (6X9) 54M2.

UBICACION: PROVINCIA: CANTON: DISTRITO:

EL PROCESO INTELLECTUAL EN LA ELABORACION DE ESTE DISEÑO, A SABER, ESTUDIOS PRELIMINARES, ANTERPROYECTO Y PROYECTO SON PROPIEDAD DEL:

M.O.P.T.

DONA ESTE DISEÑO PARA CONSTRUIR POR UNICA VEZ A:

MINISTRO MOPT: DR. PEDRO L. CASTRO FERNANDEZ

DIRECTOR DE DIVISION OBRAS PUBLICAS: ING. ALEJANDRO MOLINA SOLIS

DIRECTOR GENERAL EDIFICACIONES NACIONALES: ARQ. LUIS G. GONZALEZ VALLEJO

JEFE DE DEPARTAMENTO PROYECTOS Y DISEÑOS: ARQ. JORGE UMAÑA CHACON

PROFESIONAL RESPONSABLE DEL DISEÑO ARQUITECTONICO: NOMBRE: ARQ. JORGE UMAÑA CHACON

FIRMA: N° REG.: A-11064

PROFESIONAL RESPONSABLE DEL DISEÑO ESTRUCTURAL: NOMBRE:

FIRMA: N° REG.:

PROFESIONAL RESPONSABLE DE LA DIRECCION TECNICA: NOMBRE:

FIRMA: N° REG.:

INFORMACION DEL REGISTRO PUBLICO: PROPIETARIO:

CATASTRO N°: SITAS:

LICITACION N°: POR CONTRATO: CONTRATACION DIRECTA: POR CONVENIO:

CONTENIDO: DETALLES DE PAREDES LIVIANAS

ESCALA: FECHA: LAMINA GENERAL: INCIADA MARZO 2014 8

DIRECCION: C:\Users\jgomez\Desktop\PROYECTO ESPALDO LUIS\espaldas\trabaja\mopt\2014\comedor\18-03-2014\comedor_prof.dwg 54.mba.dwg