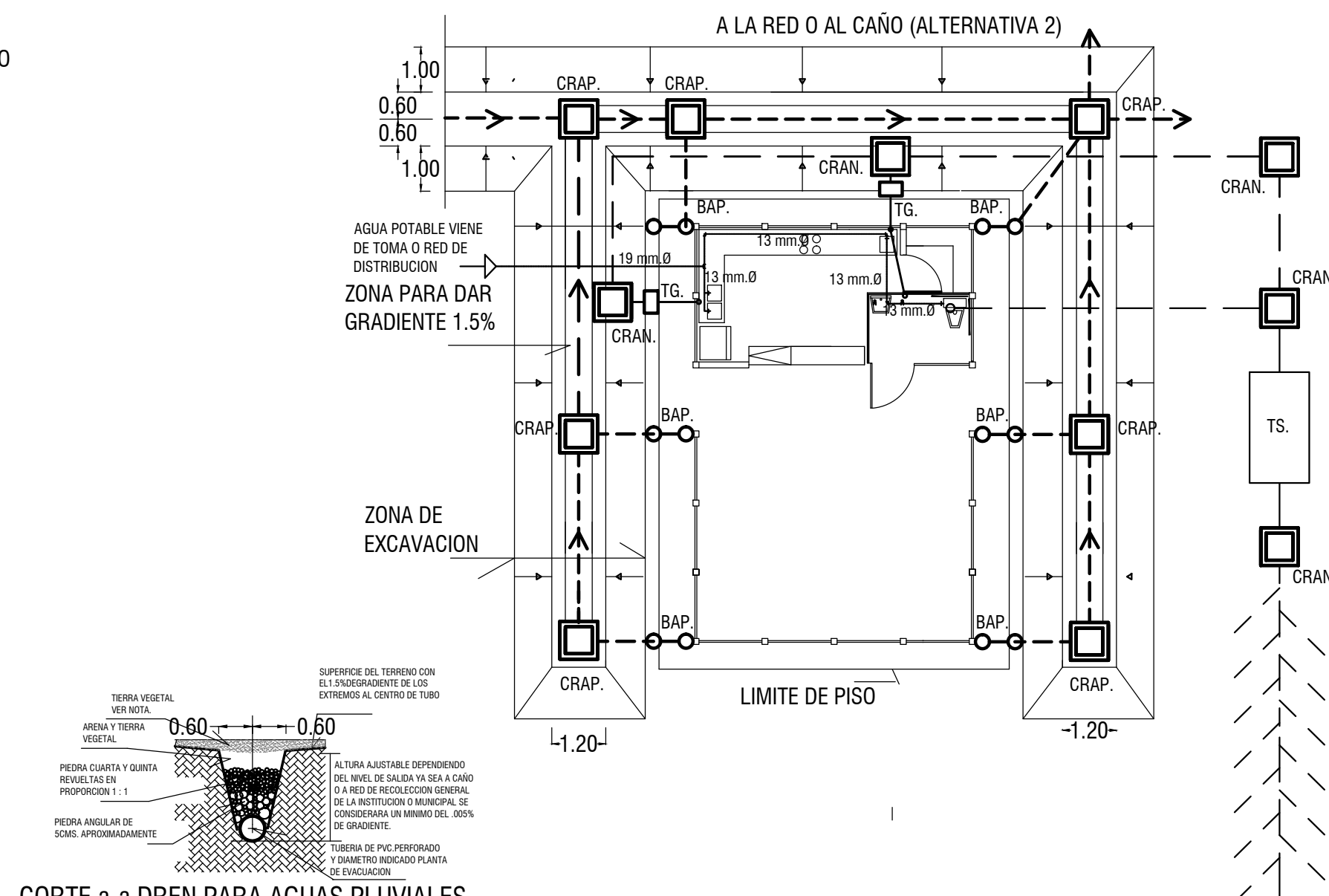
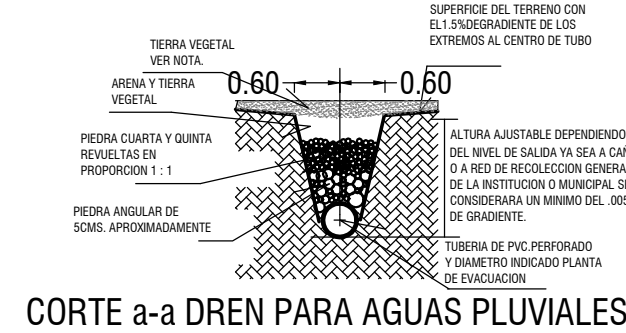


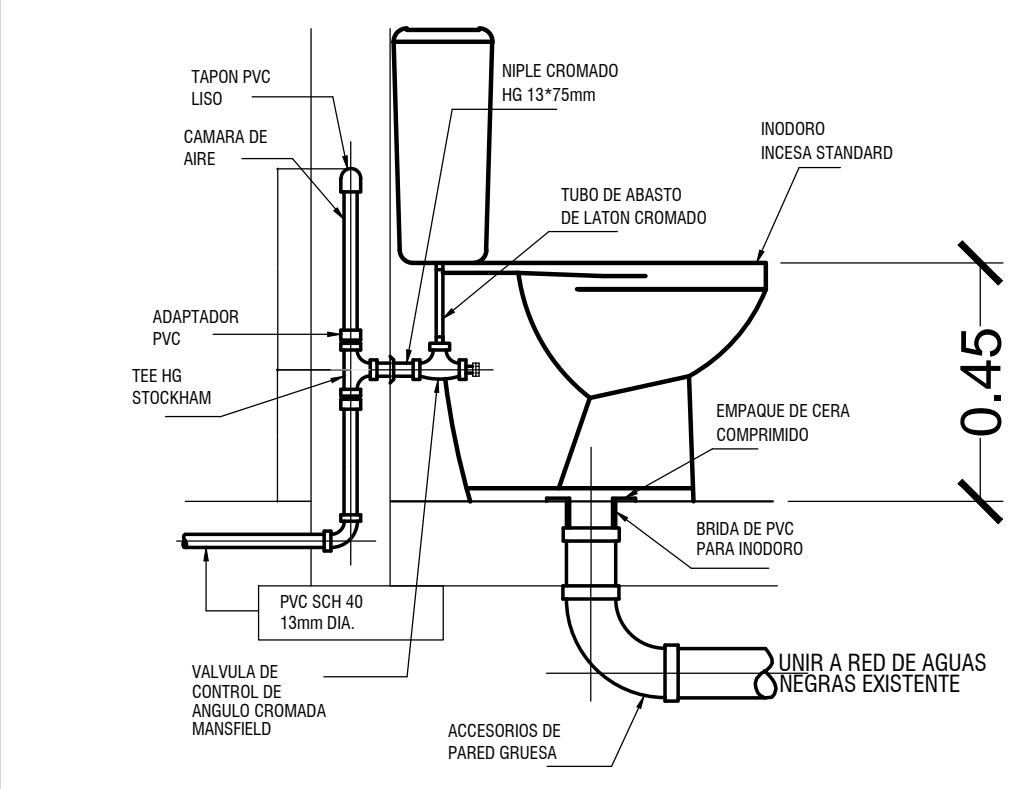
PLANTA EVACUACION AGUAS PLUVIALES (con canoa y bajantes) ESCALA 1:125



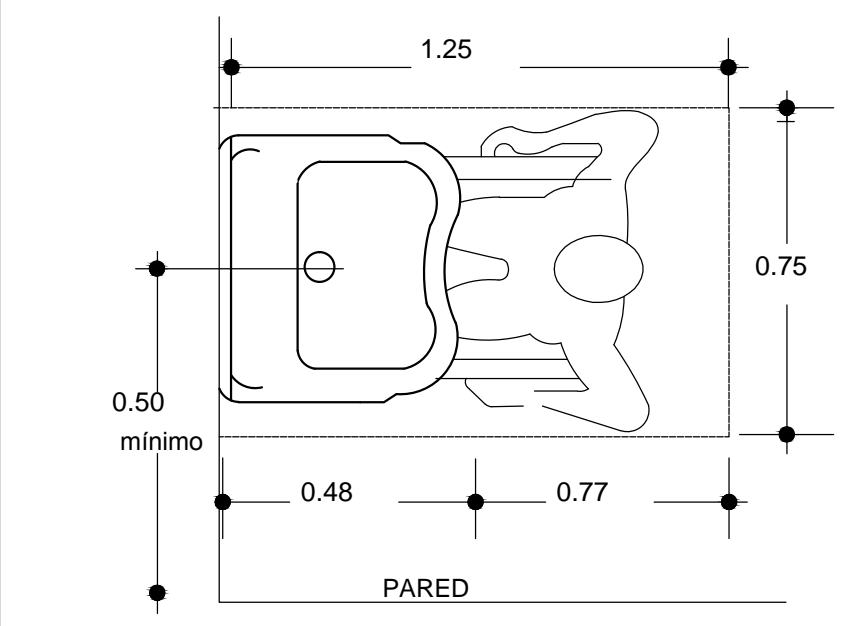
PLANTA EVACUACION AGUAS PLUVIALES (caída libre) ESCALA 1:125



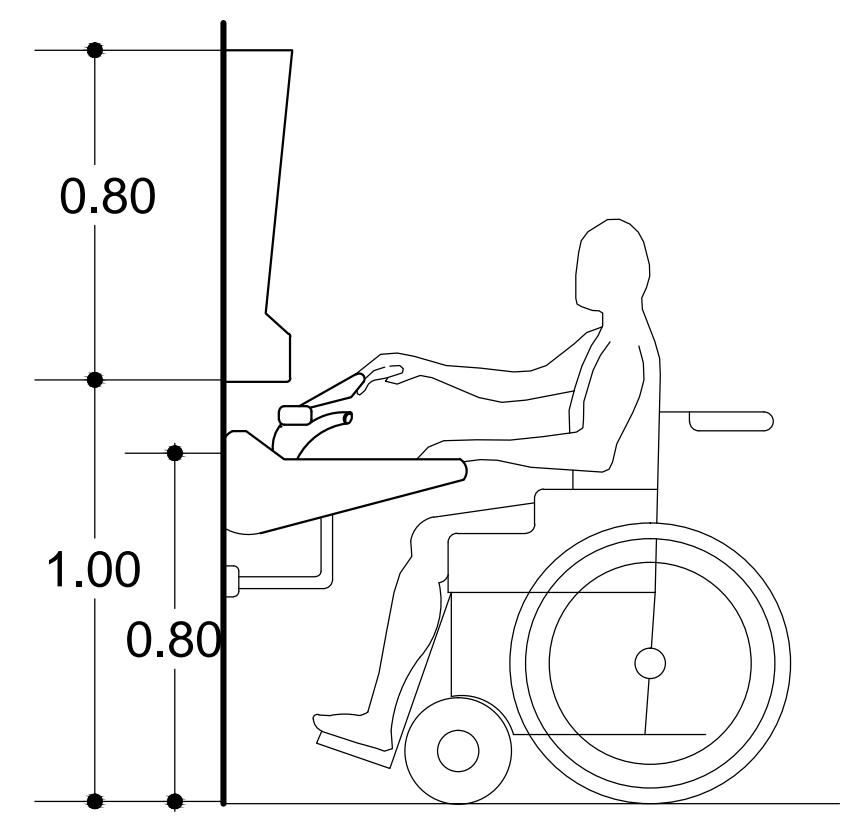
CORTE a-a DREN PARA AGUAS PLUVIALES



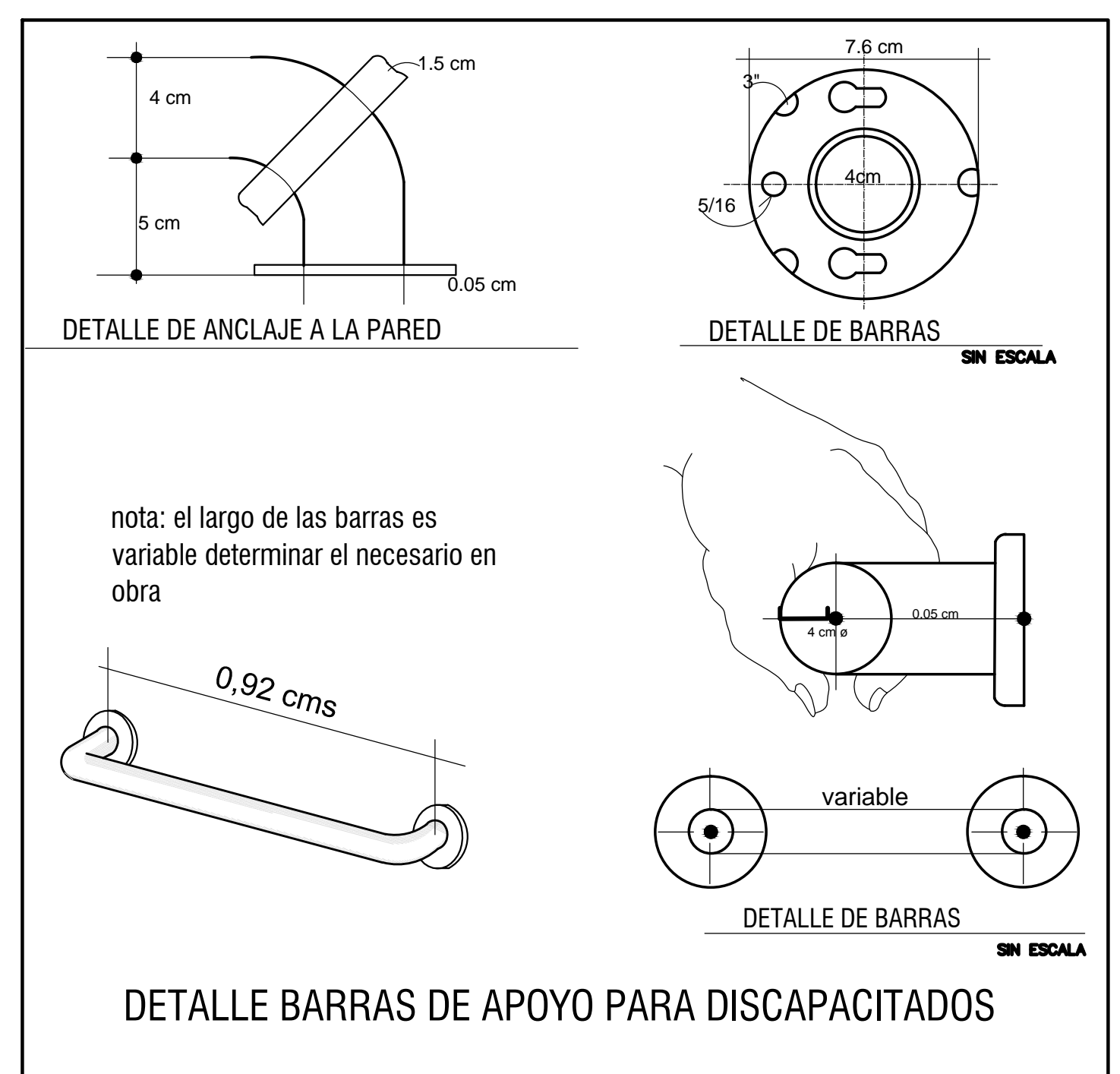
DETALLE DE INSTALACION INODORO DE TANQUE. SIN ESCALA



POSICION DE BARRAS Y SERVICIO SIN ESCALA



DETALLE DE MEDIDAS DE LAVATORIO. SIN ESCALA



DETALLE BARRAS DE APOYO PARA DISCAPACITADOS

SIMBOLOGIA :

	CAJA DE REGISTRO DE AGUAS PLUVIALES DE 60X60 CMS. INTERIORES POR ALTURA VARIABLE
	TUBERIA DE PVC. O CONCRETO PERFORADO CON 15 CMS. DE Ø Y 1.5% DE GRADIENTE.
	BAJANTE DE LAMINA HG. N° 24 O PVC CON 7.5 CMS. DE Ø
	CAJA DE REGISTRO DE AGUAS NEGRAS DE 60X60 CMS. INTERIORES POR ALTURA VARIABLE
	TUBERIA DE PVC. O CONCRETO DE 10 CMS. Ø CON 2 % DE GRADIENTE
	TUBERIA DE PVC. 5 CMS. Ø CON 1.5 % DE GRADIENTE
	TRAMPA DE GRASAS
	TANQUE SEPTICO
	POZO DE FILTRACION
	TUBERIA PARA AGUA POTABLE DE HIERRO GALVANIZADO.
	TUBERIA DE PVC. O CONCRETO DE 10 CMS. Ø, PERFORADO CON 2 % DE GRADIENTE

ESPECIFICACIONES GENERALES EN SERVICIOS

ACCESORIOS EN AREA DE SERVICIOS SANITARIOS

- Dispensador de jabón en espuma de 800ml., color blanco.
- Dispensador de toalla de mano doblada, color blanco.
- Dispensador de papel higiénico, color blanco.
- Todos los anteriores del tipo Professional de Kimberly-Clark o superior.

LOZA SANITARIA (línea institucional)

- Inodoro elongado, bajo consumo de agua y superficie antimicrobial, con altura de 17 3/4" ideal para personas con dificultades de movilidad, tecnología flush right y tubería de alimentación de agua en 1" Del tipo Cadet 3 TQ Elderly de American Standard o superior.

- Lavamanos de colgar a la pared, perforación para grifería de un agujero o 4". Del tipo Embajador de American Standard o superior.
- Lavamanos de empotrar en mueble, perforación para grifería de un agujero o 4" u 8". Del tipo Rondalyn de American Standard o superior.

COMPARTIMENTOS DE SERVICIOS SANITARIOS

- Utilizar el tipo de montaje piso a cielo. Sistemas depolietileno de alta densidad de plástico sólido. Su composición a base de resinas de polímeros.
- Apto para locaciones de alto tránsito, resistente al agua y al graffiti, libre de mantenimiento, no se descascara ni oxida.
- Herrajes de aluminio anodizado color satin claro. Soportes, manijas y bisagra continua en acero inoxidable. Diseño a escoger según muestra.



GOBIERNO DE COSTA RICA
DIRECCION DE EDIFICACIONES NACIONALES

NOMBRE DE LA OBRA: PLANO TIPO
COMEDOR TIPICO PREFE T2 (6X9) 54M2.

UBICACION: PROVINCIA: CANTON: DISTRITO:

EL PROCESO INTELLECTUAL EN LA ELABORACION DE ESTE DISEÑO, A SABER, ESTUDIOS PRELIMINARES, ANTERPROYECTO Y PROYECTO SON PROPIEDAD DEL:

M.O.P.T.

DONA ESTE DISEÑO PARA CONSTRUIR POR UNICA VEZ A:

MINISTRO MOPT: **DR. PEDRO L. CASTRO FERNANDEZ**

DIRECTOR DE DIVISION OBRAS PUBLICAS: **ING. ALEJANDRO MOLINA SOLIS**

DIRECTOR GENERAL EDIFICACIONES NACIONALES: **ARQ. LUIS G. GONZALEZ VALLEJO**

JEFE DE DEPARTAMENTO PROYECTOS Y DISEÑOS: **ARQ. JORGE UMAÑA CHACON**

PROFESIONAL RESPONSABLE DEL DISEÑO ARQUITECTONICO: NOMBRE: ARQ. JORGE UMAÑA CHACON

FIRMA: N° REG.: A-11064

PROFESIONAL RESPONSABLE DEL DISEÑO ESTRUCTURAL: NOMBRE:

FIRMA: N° REG.:

PROFESIONAL RESPONSABLE DE LA DIRECCION TECNICA: NOMBRE:

FIRMA: N° REG.:

INFORMACION DEL REGISTRO PUBLICO: PROPIETARIO: CATASTRO N°: SITAS:

LICITACION N°: POR CONTRATO: CONTRATACION DIRECTA: POR CONVENIO:

CONTENIDO: INSTALACION MECANICA, EVACUACION DE AGUAS PLUVIALES Y NEGRAS, DIST. AGUA POTABLE

DETALLES DE BARRAS LEY 7600

ESCALA: FECHA: LAMINA GENERAL: **INDICADA MARZO 2014 6**

DIRECCION: C:\Users\jgarcia\Desktop\Desarrollo\SPALDO\L10\espacios\trabaja\mopt\2014\comedor\11-03-2014\comedor_prof.dwg 54 m2.dwg